

Boîtes de dérivation

Généralités / Données techniques boîtes de dérivation en butyl-caoutchouc

4_A

Boîtes de dérivation en butyl-caoutchouc

4_B

Boîtes de dérivation en butyl-caoutchouc type 1010
Boîtes de dérivation en butyl-caoutchouc type 1212
Boîtes de dérivation en butyl-caoutchouc type 1616
Boîtes de dérivation en butyl-caoutchouc type 1812
Boîtes de dérivation en butyl-caoutchouc type 2516
Boîtes de dérivation en butyl-caoutchouc type 3020
Boîtes de dérivation en butyl-caoutchouc type 3800
Boîtes de dérivation en butyl-caoutchouc type 3900
Boîtes de dérivation en butyl-caoutchouc type 7800
Boîtes de dérivation en butyl-caoutchouc type 7900
Accessoires pour boîtes de dérivation en butyl-caoutchouc



Généralités / Données techniques boîtes de dérivation E30 résistantes au feu

4_C

Boîtes de dérivation E30 résistantes au feu

4_D

Boîtes de dérivation E30 résistantes au feu
Bases techniques / Instructions normalisées
Instructions techniques – Boîtes de dérivation résistantes au feu
Boîtes de dérivation résistantes au feu type 1313 E30
Boîtes de dérivation résistantes au feu type 1616 E30
Boîtes de dérivation résistantes au feu type 2020 E30
Boîtes de dérivation résistantes au feu type 2020/2 E30
Accessoires pour boîtes de dérivation résistantes au feu



Pour une souplesse d'utilisation maximale

4_E

Boîtes de dérivation – La sécurité a la priorité

Avec les boîtes de dérivation en butyl-caoutchouc, GIFAS-ELECTRIC vous ouvre des nouvelles perspectives pour des installations électriques fiables et sans problèmes. Que ce soit sur sol inégal ou lors d'espaces très réduits, dans l'industrie ou dans des constructions d'éléments individuels, en utilisation intérieure ou extérieure – nos boîtes sont utilisées partout où il y a du courant. Vos installations seront flexibles et rationnelles avec nos boîtes. Leader en fourniture de boîtes de dérivation en butyl-caoutchouc vulcanisé nous vous offrons que des avantages avec ce matériel. Ses excellentes propriétés se passent de tout commentaires.

Sécurité

- isolement de protection
- pas de corrosion
- pas de condensation d'eau même en cas de fortes variations de températures
- résistance aux intempéries et aux rayons UV
- sans entretien
- résistance aux cassures et aux coups
- grande résistance aux produits chimiques – donc adapté pour l'industrie chimique et les stations d'épuration
- haute étanchéité (IP 65) contre la poussière et les projections d'eau
- sécurité maximale en cas d'incendie: autoextinguible, **sans halogène** (pas de gaz corrosifs)

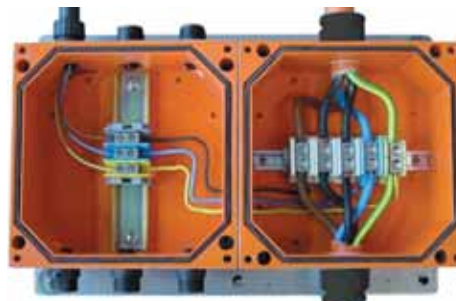
Boîtes de dérivation en butyl-caoutchouc

- fabriquées selon vos indications techniques
- individuel, flexible et rapide



Boîtes de dérivation résistantes au feu

- avec maintien de fonctionnement E30 selon DIN 4102, partie 12
- avec certificat de contrôle
- pour la protection de vie et de biens réels en cas d'incendie



Remarques techniques



Boîtier

Les boîtiers présentent une construction judicieuse et une qualité maximale du matériau. Dix boîtiers de grandeurs et formes diverses ainsi que les couleurs gris RAL7035 et noir sont en vente.



Bornes

Seules des bornes d'alimentation et de connexion d'une qualité supérieure sont utilisées de façon standard.



Presse-étoupes

Vous disposez, pour le montage, d'un assortiment offrant des propriétés de matériaux spéciaux. Les presse-étoupes se distinguent par une haute isolation (IP 68) et la résistance aux agents chimiques.



Accessoire

Comme accessoire sont en vente des plaques ou brides de montage inoxydables (V2A) pour sol inégal ou espaces très réduits.

Rails

Les rails DIN sont qualifiés pour un montage facile et rapide de bornes de connexion ou d'appareils de signalisation et de commande. Un montage ultérieur ou complémentaire est possible.



Inscription

Une gravure ou plaquettes avec inscription d'indications techniques sont disponibles sur demande.



Les indications mentionnées sur cette page se rapportent aux boîtes de dérivation en butyl-caoutchouc. Pour les boîtiers E30, ces indications ne sont que partiellement valables.

Avec notre système, vous restez flexibles



Plaque ou bride de montage inoxydable
pour une fixation simple et rapide.

V2A/V4A

Des rainures et barrettes pour garnitures et
des joints d'étanchéité en caoutchouc
garantissent une haute protection (IP 65).



Trous de montage hors de l'espace de connexion
pour une isolation absolue.



Parois de 7 à 15 mm, également
pour une utilisation dans des conditions extrêmes.



Boîtier: mélange spécial de butyl-caoutchouc,
autoextinguible et sans halogène.



Couvercle: en polycarbonate,
autoextinguible et sans halogène.



Les indications mentionnées sur cette page se rapportent aux boîtes de dérivation en butyl-caoutchouc. Pour les boîtiers E30, ces indications ne sont que partiellement valables.

Exemples pratiques: boîtes de dérivation en butyl-caoutchouc



Stations d'épuration

Simple - Rapide - Longue durée de vie

Raccordement de pompes, unités de signalisation et de surveillance: vous êtes flexibles dans chaque installation avec nos boîtes de dérivation en butyl-caoutchouc !
Inoxydables, résistantes aux UV et contre la plupart des substances chimiques. Pour chaque emploi dans des conditions extrêmes !



Industrie

Votre problème de commande et de distribution

– notre compétence

La diversité des formes et grandeurs de boîtiers permet de choisir l'assortiment nécessaire.
Des commandes sensibles ou des boîtes de serrage pour le rassemblement de lignes de jonction peuvent être montées dans nos boîtes de manière compacte.



Routes nationales / Entretien des routes

Nous vous indiquons la bonne voie !

Boîtiers de distribution et de raccordement pour la régulation, la commande ou l'entretien. Equipement individuel et correspondant aux normes de l'office de circulation routière respectif. Résistants contre les influences ambiantes et aux conditions atmosphériques.

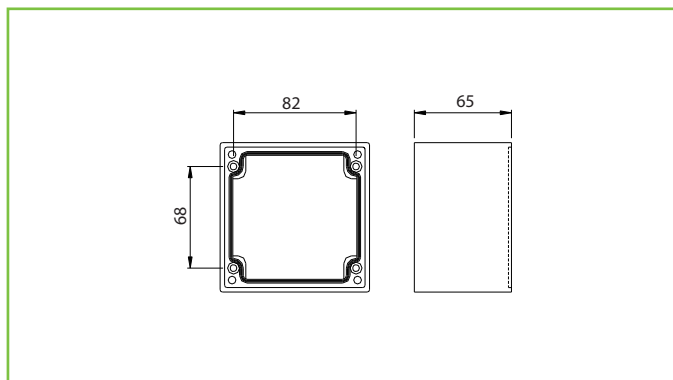


Boîtes de dérivation en butyl-caoutchouc type 1010 et 1212



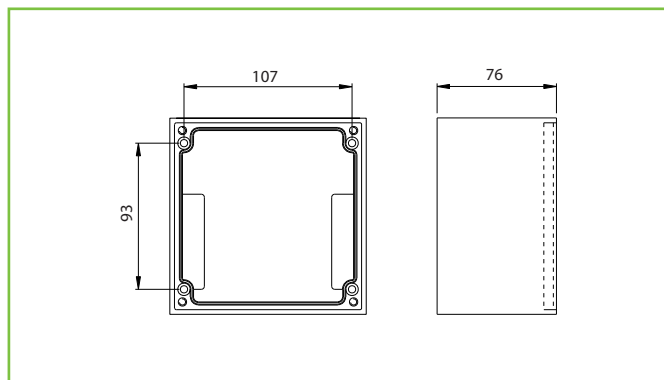
Type 1010

Pour câble jusqu'à un \varnothing max. 5 x 2,5 mm²
 Dimensions extérieures: 100 x 100 x 65 mm
 Dimensions intérieures: 83 x 83 x 52 mm
 Degré de protection: IP65



Type 1212

Pour câble jusqu'à un \varnothing max. 5 x 6 mm²
 Dimensions extérieures: 125 x 125 x 76 mm
 Dimensions intérieures: 108 x 108 x 64 mm
 Degré de protection: IP65



Art. no	gris	noir	Presse-étoupes	Bornes
57997	58000		3 x M16x1,5	sans
57998	58001		4 x M16x1,5	sans
57999	58006		2 x M20x1,5	sans
58007	58008		Boîtier vide	

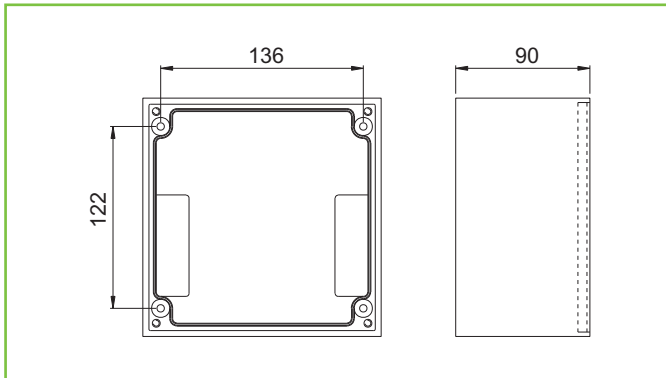
Art. no	gris	noir	Presse-étoupes	Bornes
70201	70251		4 x M16x1,5	3 x 6 mm ²
70202	70252		2 x M20x1,5	5 x 2,5 mm ²
70203	70253		3 x M20x1,5	5 x 6 mm ²
70204	70254		4 x M20x1,5	5 x 6 mm ²
70205	70255		1 x M25x1,5 / 2 x M20x1,5	5 x 6 mm ²
70206	70256		1 x M25x1,5 / 3 x M20x1,5	5 x 6 mm ²
70207	70257		2 x M25x1,5	5 x 6 mm ²
56764	56765		Boîtier vide, rail DIN incl.	

Boîtes de dérivation en butyl-caoutchouc type 1616 et 1812



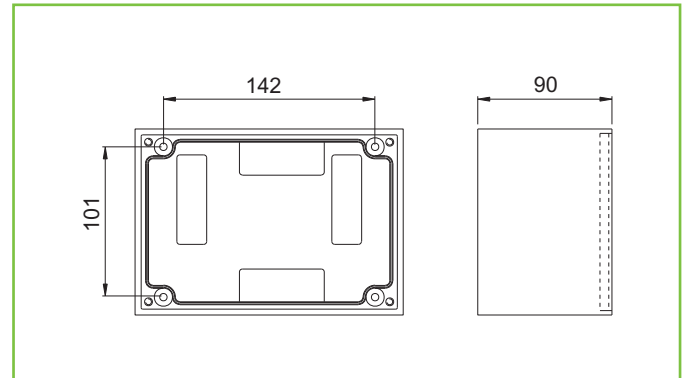
Type 1616

Pour câble jusqu'à un Ø max. 5 x 16 mm²
 Dimensions extérieures: 160 x 160 x 90 mm
 Dimensions intérieures: 142 x 142 x 74 mm
 Degré de protection: IP65



Type 1812

Pour câble jusqu'à un Ø max. 5 x 16 mm²
 Dimensions extérieures: 180 x 125 x 90 mm
 Dimensions intérieures: 157 x 107 x 74 mm
 Degré de protection: IP65



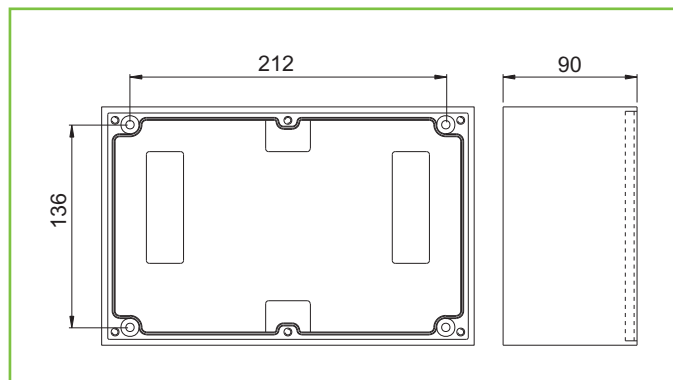
Art. no gris	Art. no noir	Presse-étoupes	Bornes	Art. no gris	Art. no noir	Presse-étoupes	Bornes
70211	70261	3 x M20x1,5	5 x 6 mm ²	70221	70271	3 x M20x1,5	5 x 6 mm ²
70212	70262	4 x M20x1,5	5 x 6 mm ²	70222	70272	4 x M20x1,5	5 x 6 mm ²
70213	70263	6 x M20x1,5	5 x 6 mm ²	70223	70273	2 x M25x1,5	5 x 6 mm ²
70215	70265	3 x M25x1,5	5 x 6 mm ²	70224	70274	3 x M25x1,5	5 x 6 mm ²
70216	70266	4 x M25x1,5	5 x 10 mm ²	70225	70275	2 x M32x1,5	5 x 16 mm ²
70217	70267	2 x M32x1,5	5 x 10 mm ²	70226	70276	2 x M25x1,5 / 2 x M20x1,5	5 x 10 mm ²
70218	70268	2 x M32x1,5 / 2 x M20x1,5	5 x 16 mm ²	70227	70277	2 x M25x1,5 / 3 x M20x1,5	5 x 16 mm ²
70219	70269	2 x M32x1,5 / 2 x M25x1,5	5 x 16 mm ²	56768	56769	Boîtier vide, rail DIN incl.	
56766	56767	Boîtier vide, rail DIN incl.					

Boîtes de dérivation en butyl-caoutchouc type 2516 et 3020



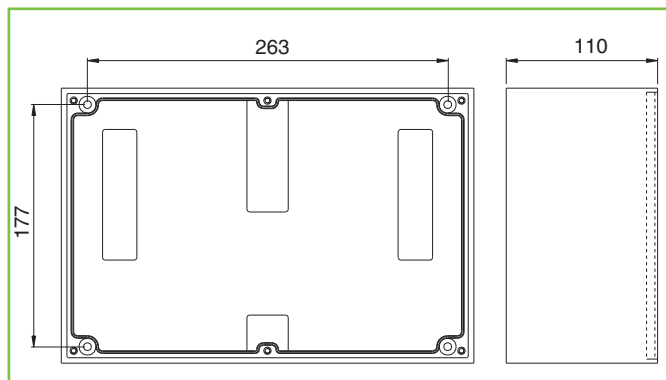
Type 2516

Pour câble jusqu'à un Ø max. 5 x 25 mm²
 Dimensions extérieures: 250 x 160 x 90 mm
 Dimensions intérieures: 229 x 141 x 74 mm
 Degré de protection: IP65



Type 3020

Pour câble jusqu'à un Ø max. 5 x 35 mm²
 Dimensions extérieures: 300 x 200 x 110 mm
 Dimensions intérieures: 281 x 182 x 94 mm
 Degré de protection: IP65



Art. no gris	Art. no noir	Presse-étoupes	Bornes
70231	70281	6 x M20x1,5	18 x 2,5 mm ²
70233	70283	3 x M25x1,5	5 x 10 mm ²
70234	70284	4 x M25x1,5	5 x 10 mm ²
70235	70285	5 x M25x1,5	5 x 16 mm ²
70237	70287	3 x M32x1,5	5 x 16 mm ²
70238	70288	4 x M32x1,5	5 x 35 mm ²
70239	70289	2 x M40x1,5	5 x 35 mm ²
70240	70290	3 x M40x1,5	5 x 35 mm ²
56770	56771	Boîtier vide, rail DIN incl.	

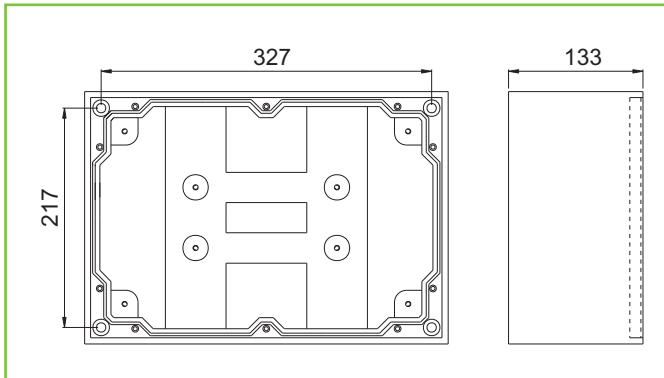
Art. no gris	Art. no noir	Presse-étoupes	Bornes
51060	51063	3 x M32x1,5	5 x 35 mm ²
51061	51065	2 x M50x1,5	5 x 70 mm ²
51062	51066	10 x M20x1,5	10 x 6 mm ²
51072	51073	Boîtier vide, rail DIN incl.	

Boîtes de dérivation en butyl-caoutchouc type 3800 et 3900



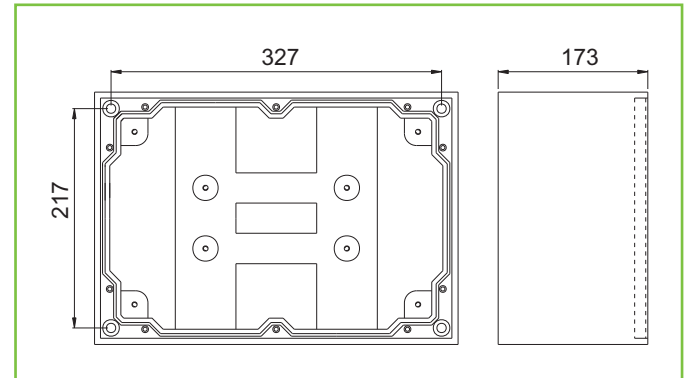
Type 3800

Pour câble jusqu'à un Ø max. 5 x 50 mm²
 Dimensions extérieures: 360 x 250 x 133 mm
 Dimensions intérieures: 327 x 220 x 106 mm



Type 3900

Pour câble jusqu'à un Ø max. 5 x 50 mm²
 Dimensions extérieures: 360 x 250 x 173 mm
 Dimensions intérieures: 327 x 220 x 144 mm



Art. no gris	Art. no noir	Presse-étoupes	Bornes
51067	51070	4 x M40x1,5	5 x 70 mm ²
51069	51071	2 x M63x1,5	5 x 120 mm ²
51074	51077	Boîtier vide, rail DIN incl.	

Le boîtier type 3900 est plus profond que le type 3800 (+ 40 mm). Il est utilisé lors d'exigences spéciales p. ex. lors du montage de presse-étoupes sur le même côté, bornes étagées, etc.

Le type 3900 existe seulement en noir.

Pour des applications spéciales, nous vous conseillons l'utilisation d'une plaque en tôle appropriée à la série 3800 et 3900 (voir accessoires).

Boîtes de dérivation en butyl-caoutchouc type 7800 et 7900

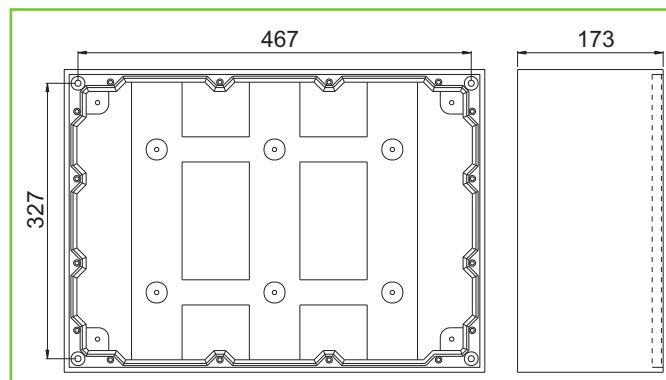
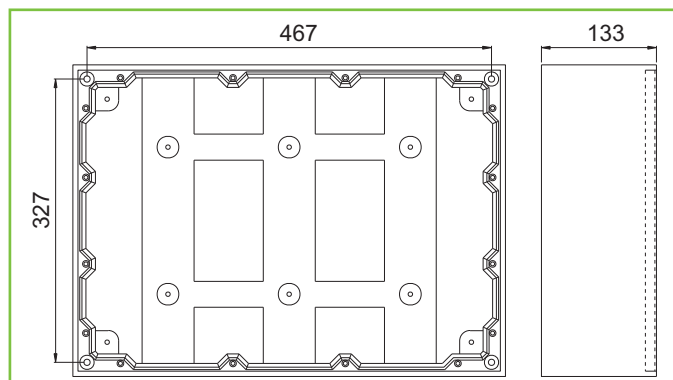


Type 7800

Pour câble jusqu'à un Ø max. 5 x 95 mm²
 Dimensions extérieures: 500 x 360 x 133 mm
 Dimensions intérieures: 447 x 327 x 106 mm

Type 7900

Pour câble jusqu'à un Ø max. 5 x 95 mm²
 Dimensions extérieures: 500 x 360 x 173 mm
 Dimensions intérieures: 447 x 327 x 144 mm



Art. no	Presse-étoupes	Bornes
gris		noir
51079	4 x M50x1,5	5 x 120 mm ²
51080	1 x presse-étoupe spécial (câble Ø46-60 cm) / 4 x M50x1,55 x 120 mm ²	
51081	10 x M32x1,5	5 x 240 mm ²
51086	Boîtier vide, rail DIN incl.	

Le boîtier type 7900 est plus profond que le type 7800 (+ 40 mm). Il est utilisé lors d'exigences spéciales p. ex. lors du montage de presse-étoupes sur le même côté, bornes étagées, etc.

Le type 7900 existe en noir et gris-clair.

Pour des applications spéciales, nous vous conseillons l'utilisation d'une plaque en tôle appropriée à la série 7800 et 7900 (voir accessoires). Sur demande, possibilité d'équipement avec porte et serrure.

Accessoires pour boîtes de dérivation en butyl-caoutchouc



Diverses exécutions de plaques de montage, d'adaptation et de fixation : A2/A4 inoxydable, zingué ou laqué (revêtement de poudre) ou avec rail intégré pour bride de fixation rapide.

Profitez de l'expérience de nos spécialistes!

Plaques de montage

plaques en acier massif montées au dos de la boîte. La plaque de suspension ou de montage est saillante vers le haut avec un, deux ou trois trous de fixation.

=> pour des conditions de montage difficiles (puits, espaces étroits etc.)

Brides de montage

des brides sont montées au dos du boîtier à gauche et à droite. En haut et au bas du boîtier se trouve une zone de montage saillante avec trous pour le montage.

=> pour installations fixes avec 4 points de montage

Plaques de montage inoxydables, A2

Art. no	pour type	Exécution
58205	1010	carré
52787	1212	carré
52788	1616	carré
52789	1812	à travers
52785	1812	haut
52790	2516	à travers
52792	2516	haut
49943	3020	à travers
50917	3020	haut
40119	3800/3900	à travers

Brides de montage inoxydables, A2

Art. no	pour type	Exécution
11399	divers	court
58206	1010	long/à travers
56089	1212/1812	long/à travers
56090	1616/2516	long/à travers
56091	1812	long/haut
56092	2516	long/haut
49691	3020	long/à travers
49689	3020	long/haut
56628	3800/3900	long/à travers
51860	7800/7900	long/à travers



Plaque en tôle perforée, zinguée

Art. no	pour type
11411	3800/3900
19877	7800/7900

Boîtes de dérivation résistantes au feu

Boîtes de dérivation résistantes au feu pour protection de vie et de biens réels en cas d'incendie



Suite aux incendies catastrophiques survenus (aéroport de Düsseldorf, incendies dans des tunnels en France en Autriche et en Suisse) la sensibilité pour une installation électrique résistante au feu a considérablement augmentée.

En développant une boîte à bornes résistante au feu, GIFAS-Electric GmbH a essayé de maîtriser le thème „dériver“ dans les locaux menacés par le feu. Nous sommes en mesure d'offrir un produit testé.

Données techniques générales

Les boîtiers E30 avec protection contre le feu sont livrables en grandeurs et équipements différents et avec fusibles décentralisés ou centralisés.

Important: la fabrication et livraison de boîtes résistantes au feu est limitée par les conditions spécifiques techniques pour l'accomplissement du maintien de fonctionnement (contrôle de système nécessaire !)

Exigences

Caractéristiques de matériel	Compound spécial sans halogène et ininflammable
Contrôles de systèmes	En suivant l'exemple DIN 4102 partie 12 E30 Maintien de fonctionnement de 30 min. minimum pour des températures jusqu'à 900°C Rapport de contrôle DMT VG /no 845

Exécutions

Câblage interne	faisable selon désir du client
Entrées de câble	livrable selon projet avec différentes grandeurs de presse-étoupes
Plaque de fixation murale	Plaque de fixation V2A/V4A ou brides de suspension V2A/V4A

Données techniques

Assortiment	type 1313-E30	type 1616-E30	type 2020-E30
Dimensions extérieures de la boîte	130 x 130 x 92 mm	160 x 160 x 108 mm	200 x 200 x 108 mm
Couleur	Orange		

Caractéristiques générales

Degré de protection	IP65 (en ordre de marche)
Maintien de fonctionnement E30	selon DIN 4102 partie 12 (est dépendant de la construction du câble et du fournisseur de câble)

Bases techniques / Instructions normalisées

Le maintien de l'isolement (FE) et le maintien de fonctionnement (E) ne sont pas identiques!

Maintien de l'isolement (FE)

Le test pour la détermination du maintien de l'isolement (FE) est effectué exclusivement à l'aide d'un câble individuel. Toutefois, en cas d'incendie, l'amenée de courant peut seulement être garantie par une installation de câble intacte, cela veut dire:

- ◆ **câble de sécurité en combinaison avec**
- ◆ **des éléments de fixation adéquats!!**

Maintien de fonctionnement (E)

- ◆ **câble de basse tension jusqu'à 1kV**
- ◆ **câble d'installation et de télécommunication**
- ◆ **éléments de fixation adéquats inclus**
 - conduites de câble, conducteurs de câble, brides, boîtes, etc.

Le maintien de fonctionnement est subdivisé selon la durée mesurée correspondante dans les classes suivantes:

- ◆ **E30 > 30 minutes**
- ◆ **E60 > 60 minutes**
- ◆ **E90 > 90 minutes**

Etant donné que de nombreuses installations électriques ne sont pas uniquement composées de pose de câbles, mais du montage d'un système complet (câble, brides, boîtes etc.), le maintien de fonctionnement est d'une grandeur décisive pour nous!

Aspects de sécurité	Caractéristiques exigées
Aucune nuisance à la santé ou aux biens réels à cause de gaz corrosifs	Sans halogène, aucun gaz corrosif
Utilisation de matériaux difficilement inflammables	Ininflammabilité
Pas de transmission incendiaire, en plus de la source inflammable locale	Transmission incendiaire faible
Aucune entrave des chemins de secours et des mesures de sécurité	Développement de fumée minime

	Maintien de l'isolement (FE)	Maintien de fonction. (E)
Norme de contrôle	IEC 60331 / BS 6387	DIN 4102 partie 12 (CWZ)
Pièce de contrôle	Câble individuel complet	Système de câble
Longueur contrôlée	= 0,6 m	2 x 4 m / sorte d'installation
Système de fixation	Sans importance	Configurations différentes
Paramètre de contrôle	180 min. à 750° C	30 / 90 min. / 950° selon ISO 834
Remarque	Contrôle statique	Conditions réalistes

Utilisations

- ◆ **30 minutes (E30) pour l'évacuation**
 - Installations de signalisation d'incendie
 - Dispositifs d'alarme
 - Eclairage de sécurité
 - Ascenseurs avec branchement d'évacuation
- ◆ **90 minutes (E90) pour combattre le feu**
 - Installations avec augmentation de la pression hydraulique
 - Sorties de fumée et de chaleur
 - Elévateurs pour pompiers et malades

Utilisations générales

- ◆ **Etablissements avec occupation élevée de personnel et possibilités de fuite limitées**
 - Immeubles-tours, bureaux, hôpitaux, tunnels (chemins de fer, routes), aéroports, etc.
- ◆ **Etablissements avec valeurs élevées de biens réels**
 - Systèmes informatiques et centres d'ordinateurs, musées, etc.
- ◆ **Etablissements exigeants une sécurité supérieure**
 - Industrie Offshore, chimie, pétrochimie etc.

Boîtes de dérivation résistantes au feu type 1313 et type 1616



Type 1313

Dimensions extérieures: 130 x 130 x 92 mm

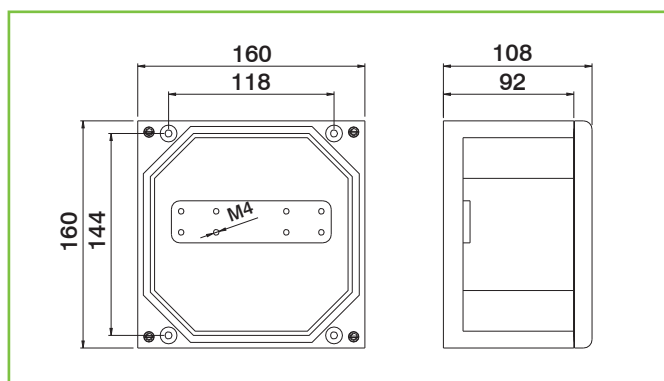
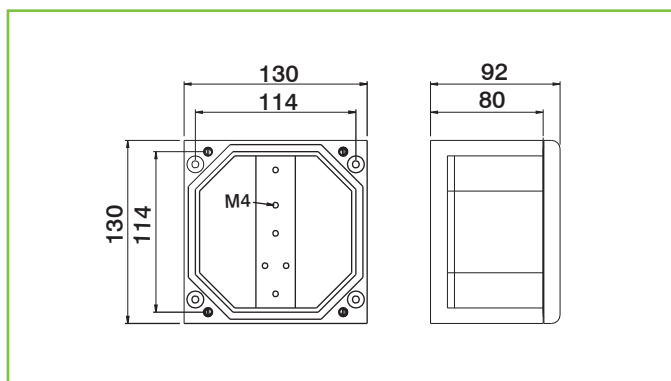
Dimensions intérieures: 106 x 106 x 63 mm



Type 1616

Dimensions extérieures: 160 x 160 x 108 mm

Dimensions intérieures: 138 x 138 x 79 mm



Art. no	Spécifications	Bornes
11155	3 x M20x1,5 1 x borne de protection 1A-T	3 x 2,5 mm ² Steatit

Art. no	Spécifications	Bornes
11158	2 x M25x1,5 1 x M20x1,5 1 x borne de protection 1A-T	5 x 6 mm ² Steatit



Boîtes de dérivation résistantes au feu type 2020 et type 2020/2



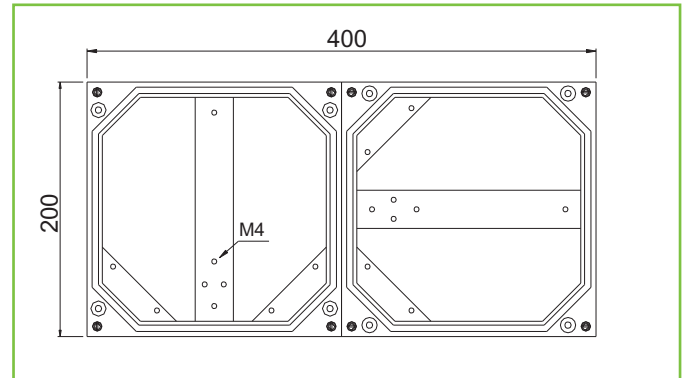
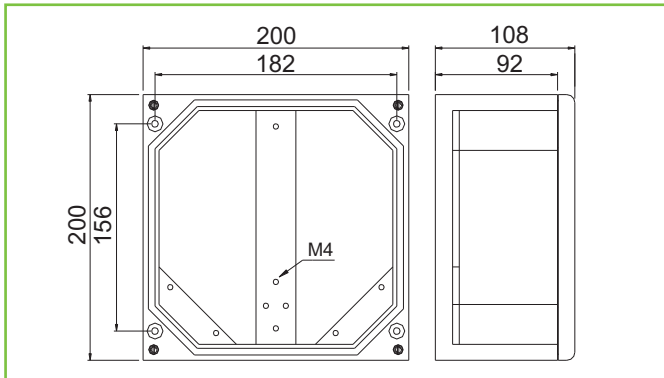
Type 2020

Dimensions extérieures: 200 x 200 x 108 mm
Dimensions intérieures: 176 x 176 x 79 mm



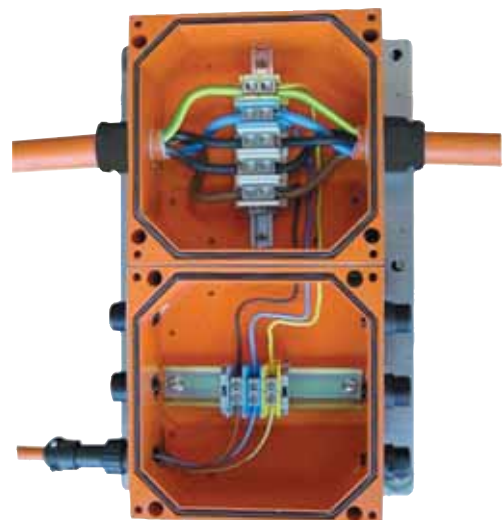
Type 2020/2

Dimensions extérieures: 200 x 400 x 108 mm
Dimensions intérieures: (2x) 176 x 176 x 79 mm



Art. no	Spécifications	Bornes
11163	2 x M32x1,5 1 x M20x1,5 1 x borne de protection 1A-T	5 x 10 mm ² Steatit

Art. no	Spécifications	Bornes
61155	2 x M32x1,5 6 x prises à encastrer 2P+E / 16A 3 x 10 mm ² Steatit plaque de montage V4A	5 x 16 mm ² Steatit

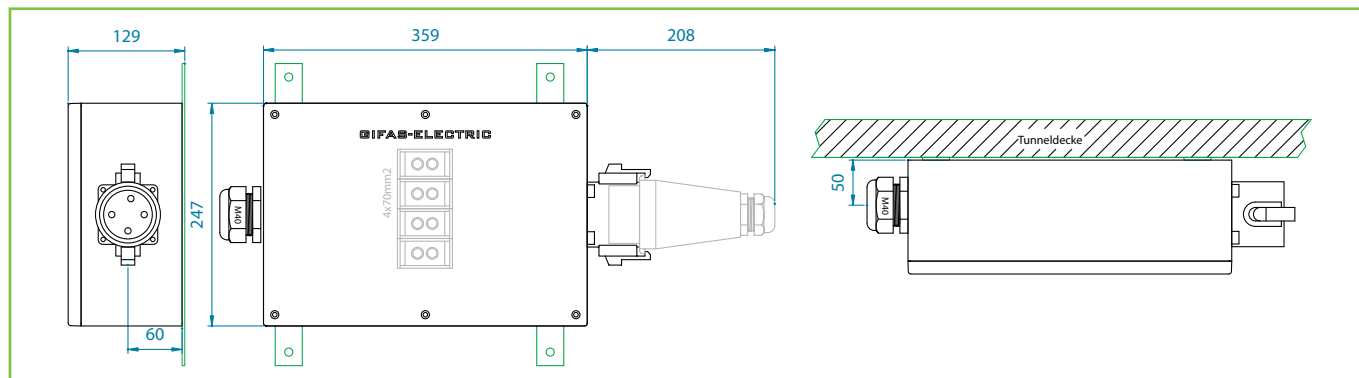


Boîtes de dérivation résistantes au feu type HT 3625



Type 3625

Dimensions: 365 x 253 x 129 mm (sans fiche)
573 x 253 x 129 mm (avec fiche)



Art. no	Spécifications	Bornes
92498	Fiche Maréchal DS 63A/690V/3P+E IP65	4 x 35 mm ² Steatit
19758	Fiche Maréchal DS 63A/690V/3P+E IP65	4 x 70 mm ² Steatit

Données techniques:

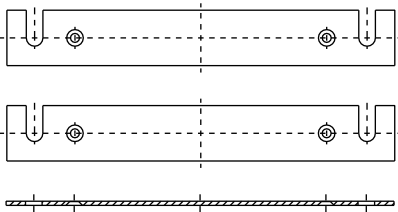
- spécialement développé pour ventilateurs de fumée et chaleur avec propulsion moteur
- élévation de température jusqu'à 400°C en 2 minutes
- maintien à 400°C durant 2 heures sans perte d'alimentation de courant
- correspond absolument aux directives de l'OFROU
- connecteurs spéciaux testés et certifiés
- Ventilation enfichable = favorise massivement les travaux de maintenance et de réparation
- set de montage: inox V4A
- boîtier en résine de Polyester enrichi de matière de remplissage
- ininflammable, résistant à la rupture
- matière synthétique sans silicone ni halogène
- classe de protection II

Accessoires pour boîtes de dérivation résistantes au feu

Accessoires de montage:

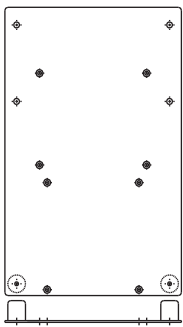
Nous élaborons pour vous votre système de montage tout à fait spécial dans le domaine des boîtes de dérivation E30 résistantes au feu. Pour murs de tunnels bombés, avec écart pour passage de câbles, plaques de montage plates ou chanfreinées V2A ou V4A exécution inoxydable.

⇒ Adapté et testé selon le projet



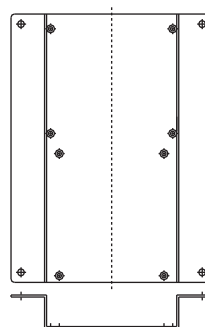
Art n° 56600

Brides de suspension V2A inoxydables pour type 2020, pouvant être accrochées, montage simplifié



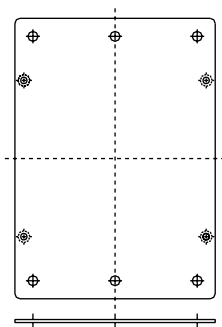
Art n° 58477

Plaque de montage V4A inoxydable pour type 2020/2, boîte double, pour montage au mur de tunnel bombé



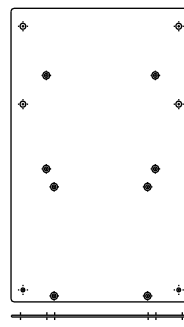
Art n° 57299

Plaque de montage V4A inoxydable pour type 2020/2, boîte double, exécution écartée, pour passage de câbles



Art n° 57136

Plaque de montage V4A inoxydable pour type 2020, exécution plate



Art n° 57031

Plaque de montage V4A inoxydable pour type 2020/2, boîte double, exécution plate

Fabrication de fiches, câbles jusqu'à la boîte:

Notre service de montage équipé de manière optimale est en mesure de préfabriquer pour vous chaque système à fiches. L'usinage de câbles FE5 jusqu'à FE180 en câbles de raccordement ou de prolongation, le raccordement de boîtes de distribution E30 ainsi que la liaison entre les boîtes de distribution individuelles font également partie de notre gamme.

⇒ Nous attachons beaucoup d'importance à l'utilisation de matériel testé et de qualité élevée. En plus, le câble doit satisfaire aux exigences de système E30.

Pour une souplesse d'utilisation maximale

Flexibilité

La conception judicieuse et la fabrication parfaite des boîtes de dérivation GIFAS garantissent une très grande souplesse d'utilisation. Que ce soit sur un sol inégal ou lors d'espaces très réduits, dans l'industrie ou la chimie, vos installations seront flexibles et rationnelles avec nos boîtes.

Nous fabriquons toutes les boîtes exactement selon vos indications et vos besoins. Profitez de la qualité GIFAS réputée et de notre expérience.



Un know-how fiable

- Eléments de fabrication standards pour un montage individuel
- Montage mural par trous de fixation internes, séparés de l'espace de câblage
- Possibilité d'adaptation ultérieure sur place
- Montage sans problème d'appareils de commande et de signalisation
- Tous les passages dans le boîtier par filetage
- Paroi de 7 à 15 mm, construction des coins renforcée
- Vis de couvercle inoxydables A2, imperdables
- Des rainures et barrettes pour garnitures et des joints d'étanchéité en caoutchouc garantissent une haute protection
- Boîtes de dérivation combinables entre elles

Utilisations

Nous vous proposons des solutions sur le thème de la connexion et de la distribution. Profitez des avantages de nos produits de qualité innovatifs et de nos conseils professionnels. GIFAS-ELECTRIC s'est forgé une réputation grâce à ses services compétents.

Nous construisons nos boîtes de dérivation en caoutchouc selon vos directives techniques – fabrication personnalisée, flexible et rapide. En collaboration avec nos partenaires nous élaborons des concepts sur mesure dans le domaine des installations E30: de la boîte de dérivation jusqu'à la confection de câbles - testé et prêt à l'emploi !

Utilisations nombreuses

- Stations d'épuration
- Industrie chimique
- Construction de tunnels
- Equipement
- Puits / cavernes
- Voirie / aménagement de jardin
- Industrie alimentaires
- Chemins de fer de montagne
- Installations de transport
- Galvanoplastie
- Installations avec protection contre le feu dans la construction de tunnels (chemins de fer/ routes nationales)
- et bien d'autres

Qualité testée

- Conforme aux normes 

Couleurs

- Gris RAL7035
- Noir
- Orange (domaine E30)
- Autres couleurs sur demande